

Service Manual

RCD 405

Sach-Nr./Part No.
72010-752.30**Zusätzlich erforderliche Unterlagen für den Komplettservice:****Additionally required Service Manuals for the Complete Service:****Service Manual**Sicherheit
SafetySach-Nr./Part No.
72010-800.00**Service Manual**

RCD 400

Sach-Nr./Part No.
72010-747.05**RCD 405****GRUNDIG****RCD 405
RC 400****(9.79810-8151 / G.LG 19-51)
(75954-032.17)**

Das Gerät RCD 405 ist eine Weiterentwicklung des Gerätes RCD 400. In diesem Service Manual sind nur die geänderten Platinenabbildungen, Schaltpläne und die Ersatzteilliste enthalten. Für den Service benötigen Sie die Service Manuals RCD 400, RCD 405 und das Service Manual "Sicherheit".

The unit RCD 405 is a modification of the unit RCD 400. In this Service Manual only the altered PCBs, circuit diagrams and the spare parts list are included.

For the Service the Service Manuals RCD 400, RCD 405 and the Service Manual "Safety" are needed.

Es gelten die Vorschriften und Sicherheitshinweise gemäß dem Service Manual "Sicherheit", Sach-Nummer 72010-800.00, sowie zusätzlich die eventuell abweichenden, landesspezifischen Vorschriften!



The regulations and safety instructions shall be valid as provided by the "Safety" Service Manual, part number 72010-800.00, as well as the respective national deviations.

D

Inhaltsverzeichnis

Seite

Allgemeiner Teil

Meßgeräte / Meßmittel	1 - 2
Technische Daten	1 - 3
Bedienhinweise	Service Manual RCD 400 S. 1 - 4
Ausbauhinweise	Service Manual RCD 400 S. 1 - 13

Abgleichvorschriften

Tuner	Service Manual RCD 400 S. 2 - 1
-------------	---------------------------------

Platinenabbildungen und Schaltpläne

Display	Service Manual RCD 400 S. 3 - 1
IC-Block-Diagramme TDA1313T, SAA6579T	3 - 6
IC-Block-Diagramme TDA7294, LC7821	3 - 16

Druckplattenabbildungen:

CD	3 - 1
Tuner	3 - 7
Netzteilplatte, Hauptplatte, Kopfhörerplatte, Display- und Tastenplatten	3 - 8
Klangreglerplatte, Lautstärkeplatte, Regulatorplatte	3 - 10

Detailschaltpläne:

CD	3 - 2
Tuner	3 - 4
Hauptplatte, Kopfhörerplatte, Display- und Tastenplatte, Netzteilplatte, Klangreglerplatte, Lautstärkeplatte, Regulatorplatte	3 - 11

Verdrahtungsplan	3 - 14
------------------------	--------

Ersatzteilliste und Explosionszeichnungen

Explosionszeichnung RCD 405	4 - 1
Explosionszeichnung CD-Laufwerk	4 - 2
Ersatzteilliste	4 - 3

Allgemeiner Teil

Meßgeräte / Meßmittel

Digitalvoltmeter, Wobbler, Meßsender, Stereokoder, Tongenerator, Oszilloskop, NF-Voltmeter, Klirrfaktormeßgerät

Beachten Sie bitte das GRUNDIG Meßtechnik-Programm, das Sie unter folgender Adresse erhalten:

GRUNDIG electronics GmbH
 Würzburger Str. 150
 D-90766 Fürth/Bay.
 Tel. 0911/703-0
 Telefax 0911/703-4479

GB

Table of Contents

Page

General Section

Test Equipment / Aids	1 - 2
Specifications	1 - 3
Operating Hints	Service Manual RCD 400 S. 1 - 8
Disassembly Instructions	Service Manual RCD 400 S. 1 - 13

Adjustment Procedures

Tuner	Service Manual RCD 400 S. 2 - 2
-------------	---------------------------------

Layout of the PCBs and Circuit Diagrams

Display	Service Manual RCD 400 S. 3 - 1
IC Block Diagrams TDA1313T, SAA6579T	3 - 6
IC Block Diagrams TDA7294, LC7821	3 - 16

Layout of PCBs:

CD	3 - 1
Tuner	3 - 7
Mains Board, Main Board, Headphone Board, Display and Key Boards	3 - 8
Tone Control Board, Volume Board, Regulator Board	3 - 10

Circuit Diagrams:

CD	3 - 2
Tuner	3 - 4
Main Board, Headphone Board, Display and Key Board, Mains Board, Volume Board, Regulator Board	3 - 11

Wiring Diagram	3 - 14
----------------------	--------

Spare Parts List and Exploded Views

Exploded View RCD 405	4 - 1
Exploded View CD Drive Mechanism	4 - 2
Spare Parts List	4 - 3

General Section

Test Equipment / Aids

Digital voltmeter, Sweep generator, Test generator, Stereo coder, AF generator, Oscilloscope, AF voltmeter, Distortion meter

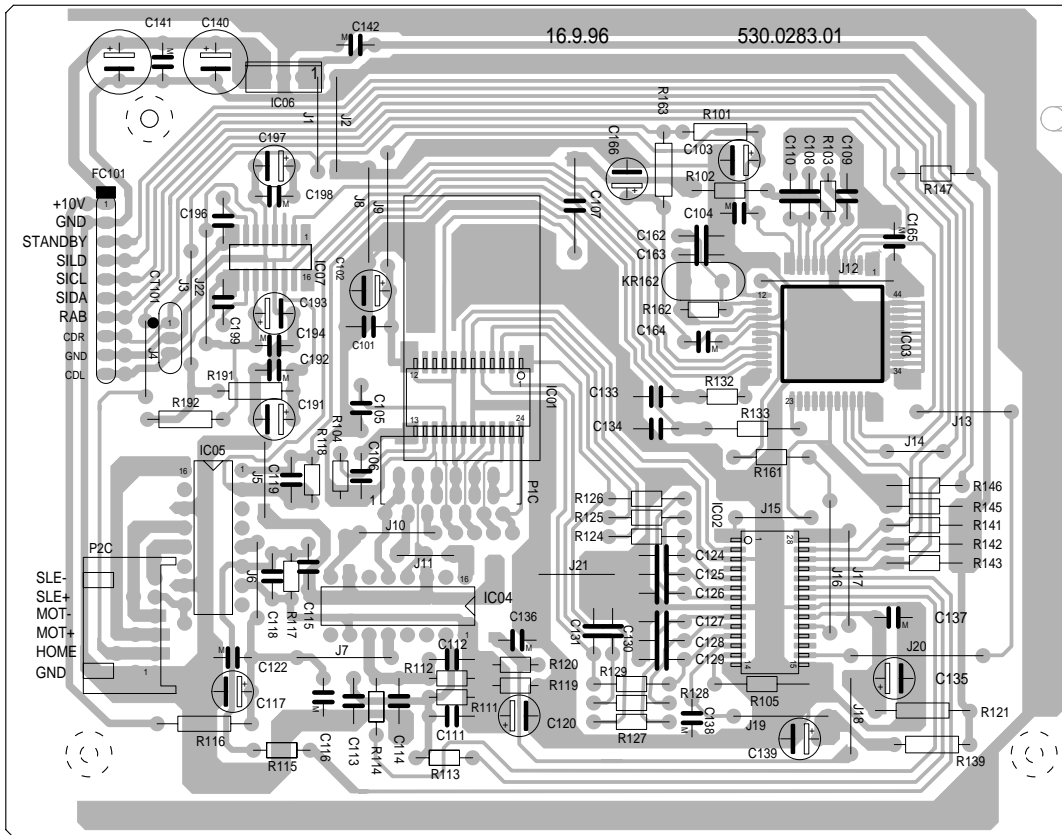
Please note the Grundig Catalog "Test and Measuring Equipment" obtainable from:

GRUNDIG electronics GmbH
 Würzburger Str. 150
 D-90766 Fürth/Bay.
 Tel. 0911/703-0
 Telefax 0911/703-4479

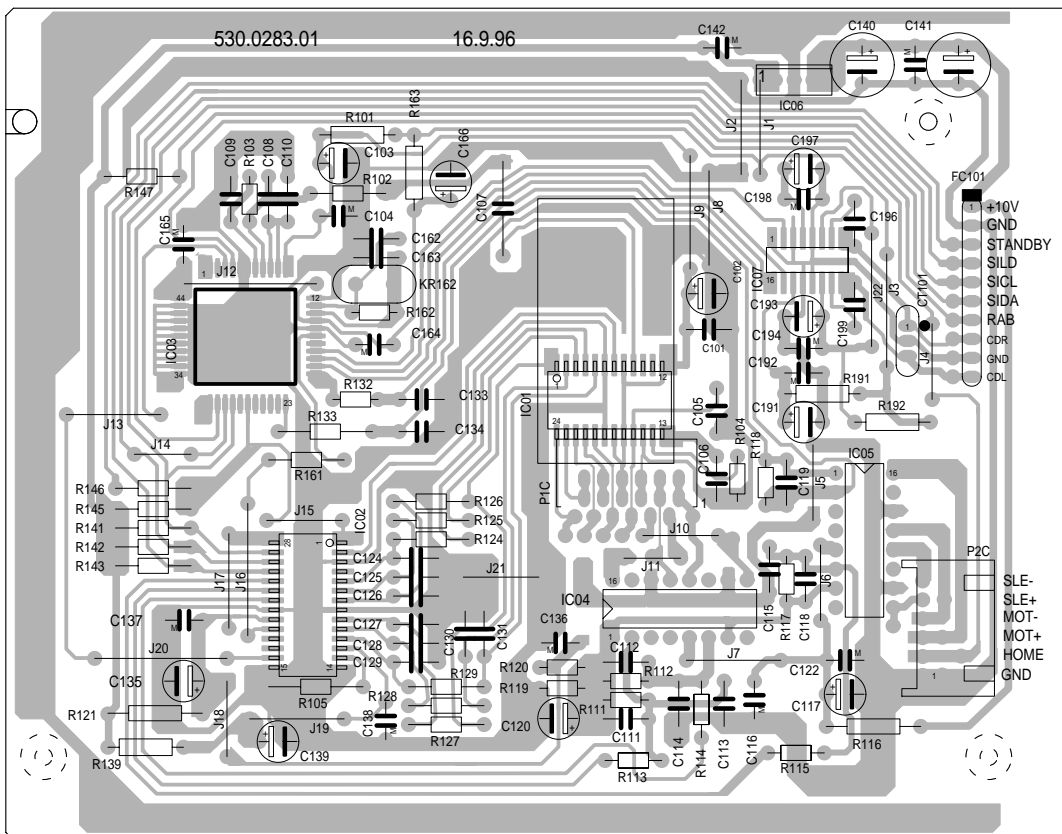
Platinenabbildungen und Schaltpläne / Layout of PCBs and Circuit Diagrams

Platinenabbildungen – CD-Teil / Layout of the PCBs – CD Part

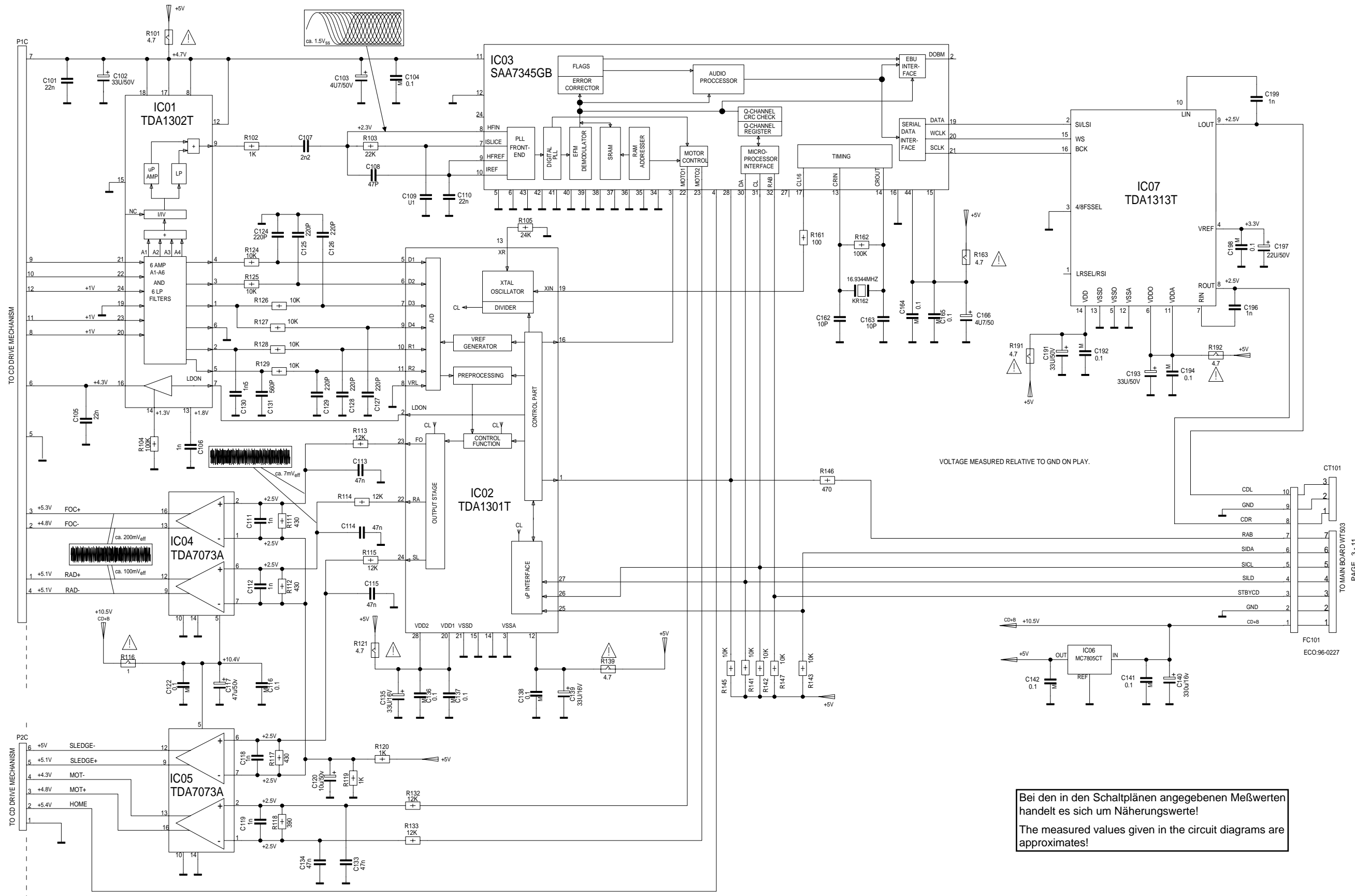
Ansicht von der Lötseite / View of solder side

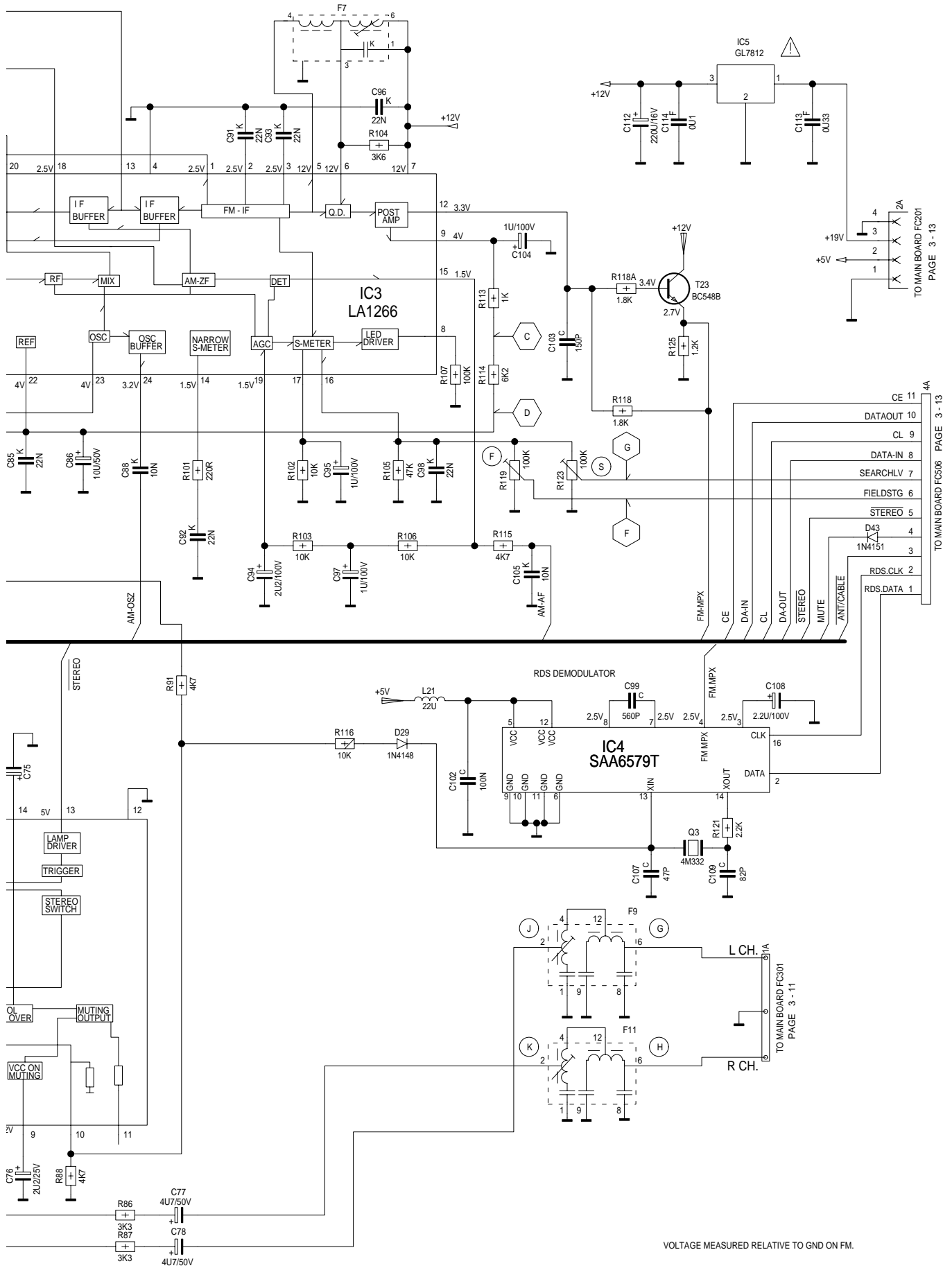


Ansicht von der Bestückungsseite / View of component side

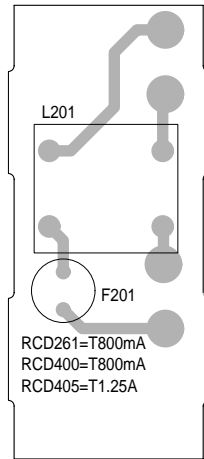


Schaltbild – CD-Teil / Circuit Diagram – CD Part





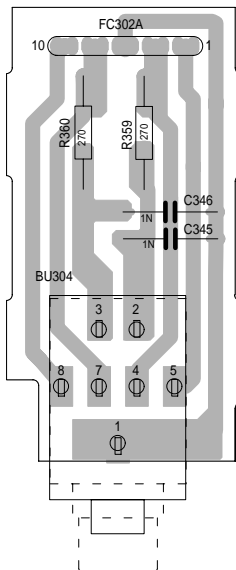
Platinenabbildungen / Layout of PCBs: -Netzteilplatte / Mains Board -Kopfhörerplatte / Headphone Board
 -Hauptplatte / Main Board -Display- und Tastenplatten / Display and Key Boards



Netzteilplatte / Mains Board
 Ansicht von der Bestückungsseite
 View of components

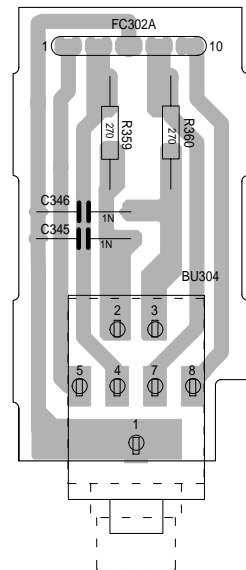
Kopfhörerplatte / Headphone Board

Ansicht von der Bestückungsseite
 View of components

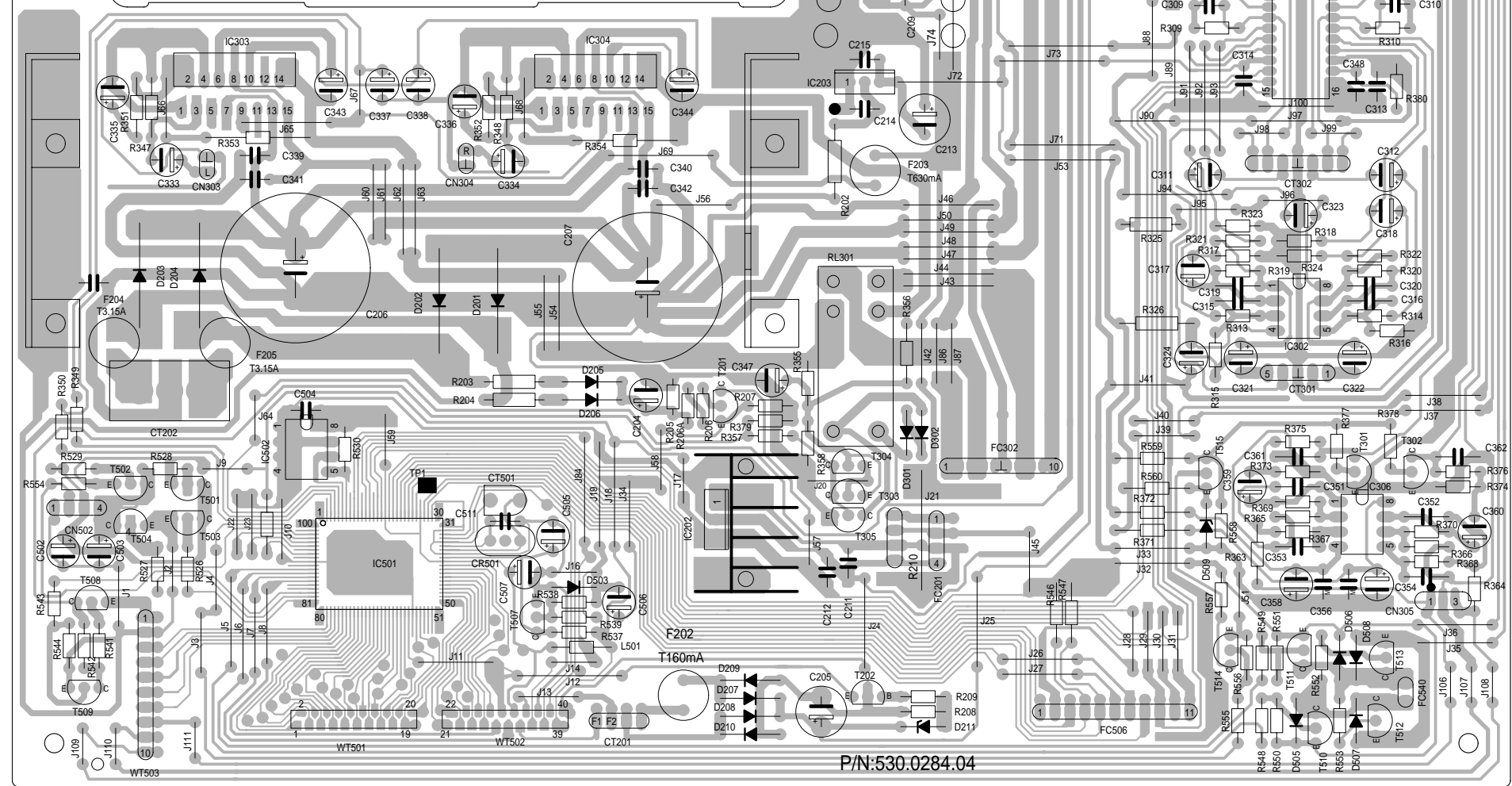


Kopfhörerplatte / Headphone Board

Ansicht von der Lötseite
 View of solder side

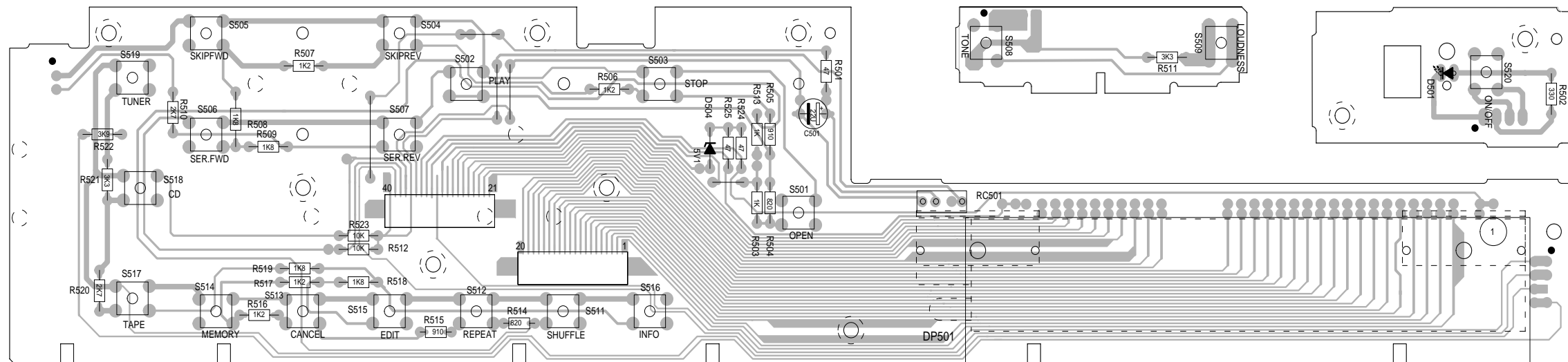


Hauptplatte / Main Board
 Ansicht von der Bestückungsseite / View of components



Display- und Tastenplatten / Display and Key Boards

Ansicht von der Lötseite
 View of solder side

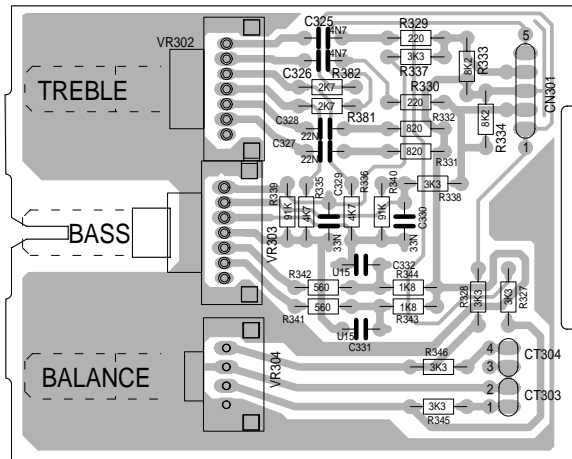


Platinenabbildungen / Layout of PCBs:
 -Klangreglerplatte / Tone Control Board
 -Lautstärkeplatte / Volume Board
 -Regulatorplatte / Regulator Board

Schaltbild / Circuit Diagram:
 -Hauptplatte / Main Board
 -Netzteilplatte / Mains Board
 -Klangreglerplatte / Tone Control Board
 -Kopfhörerplatte / Headphone Board
 -Lautstärkeplatte / Volume Board

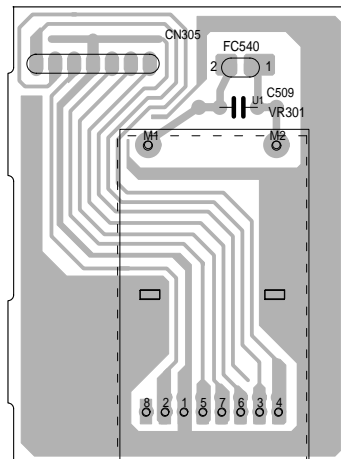
**Klangreglerplatte
Tone Control Board**

Ansicht von der Bestückungsseite
View of components



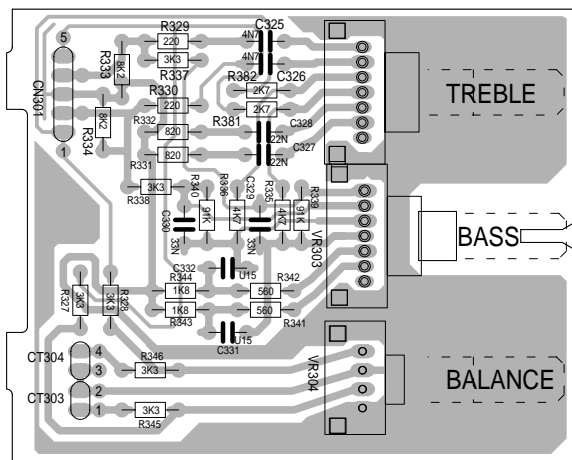
**Lautstärkeplatte
Volume Board**

Ansicht von der Bestückungsseite
View of components



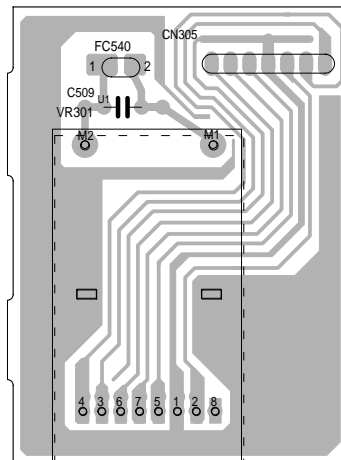
**Klangreglerplatte
Tone Control Board**

Ansicht von der Lötseite
View of solder side



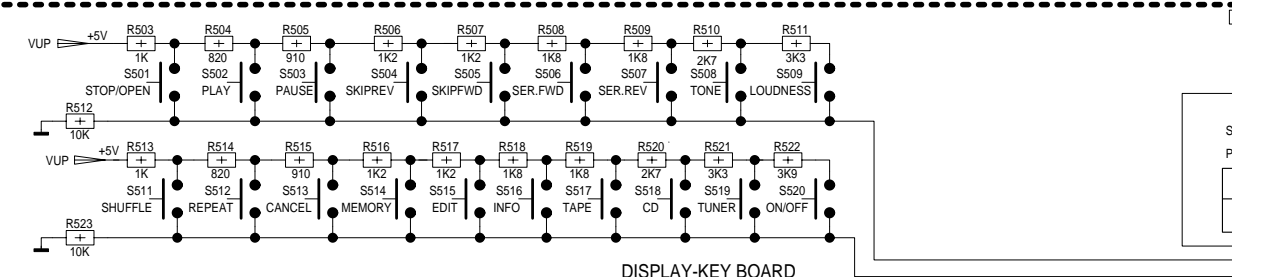
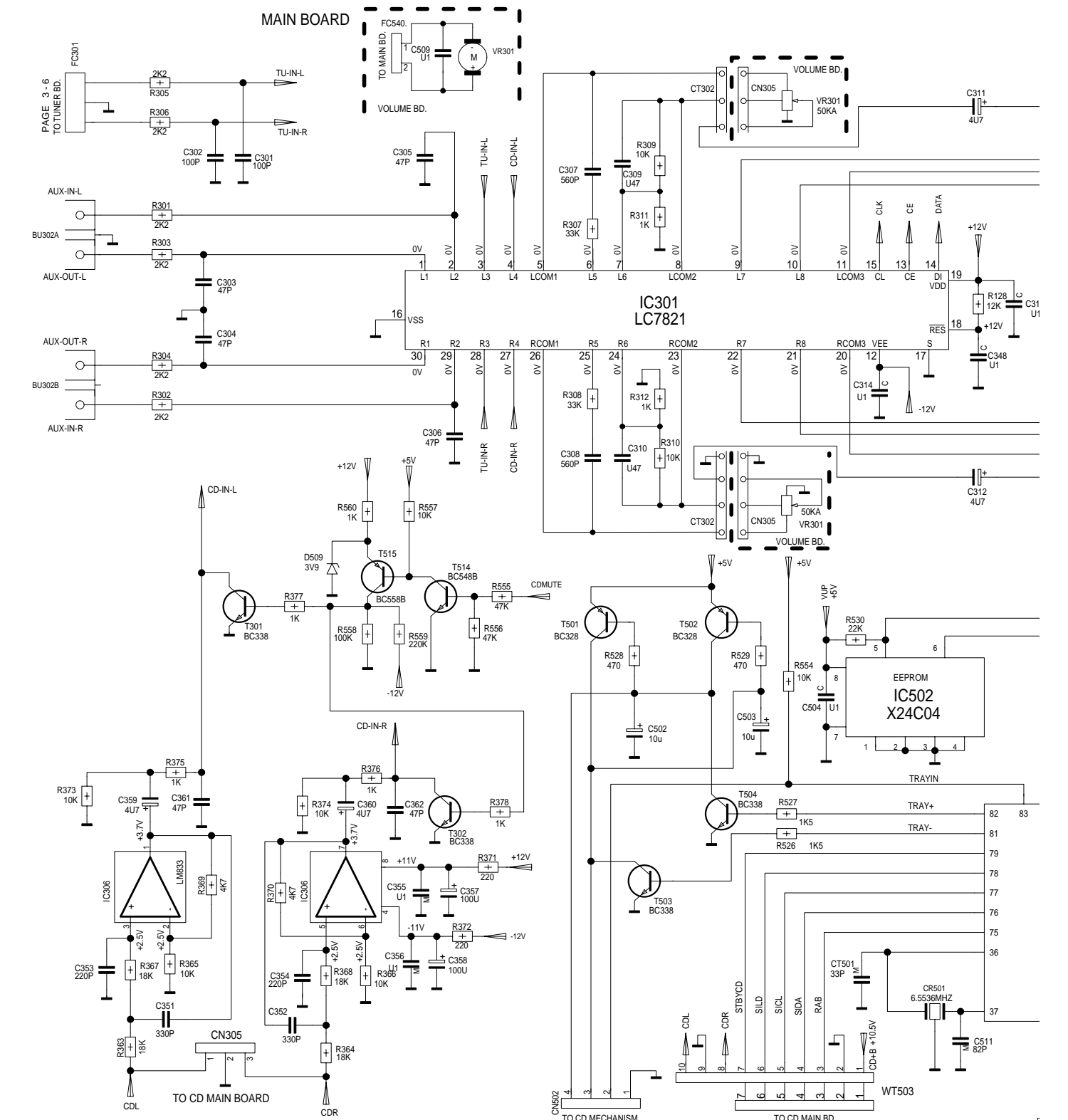
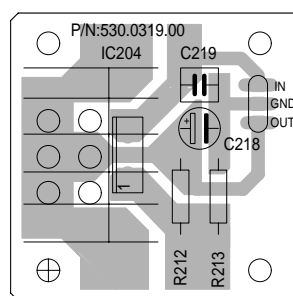
**Lautstärkeplatte
Volume Board**

Ansicht von der Lötseite
View of solder side

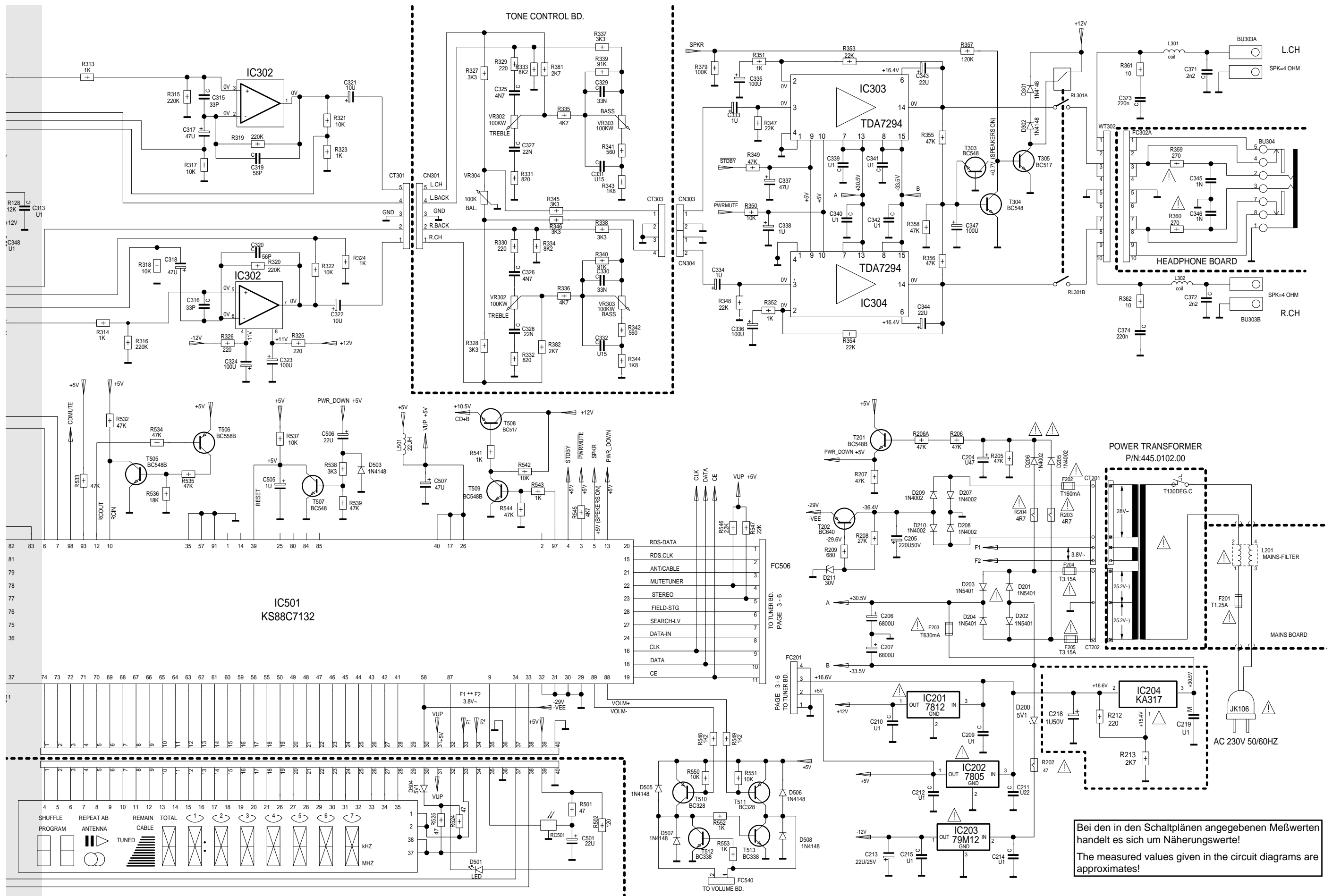


Regulatorplatte / Regulator Board

Ansicht von der Bestückungsseite
View of components

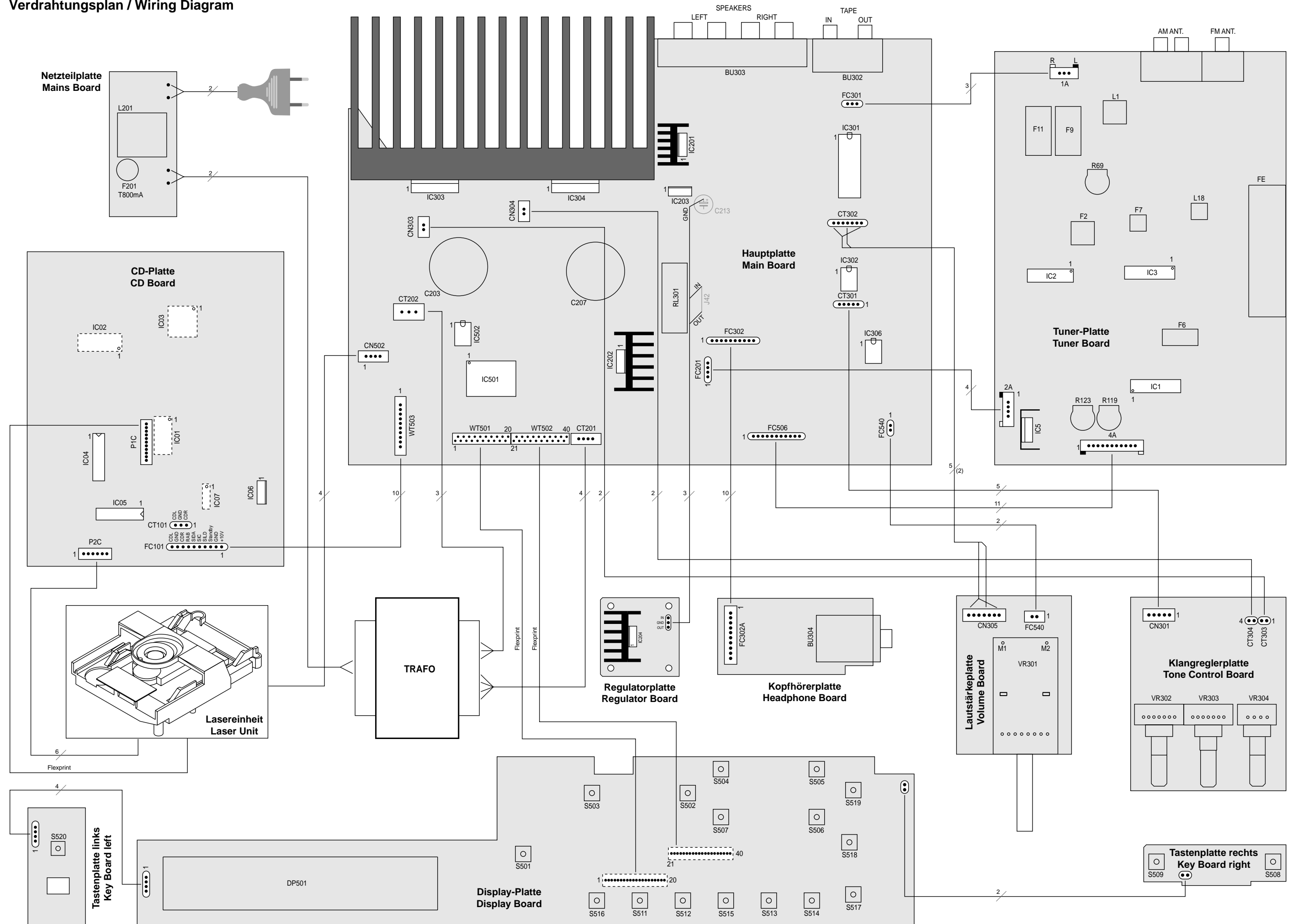


-Regulatorplatte / Regulator Board
-Display- und Tastenplatte / Display and Key Board



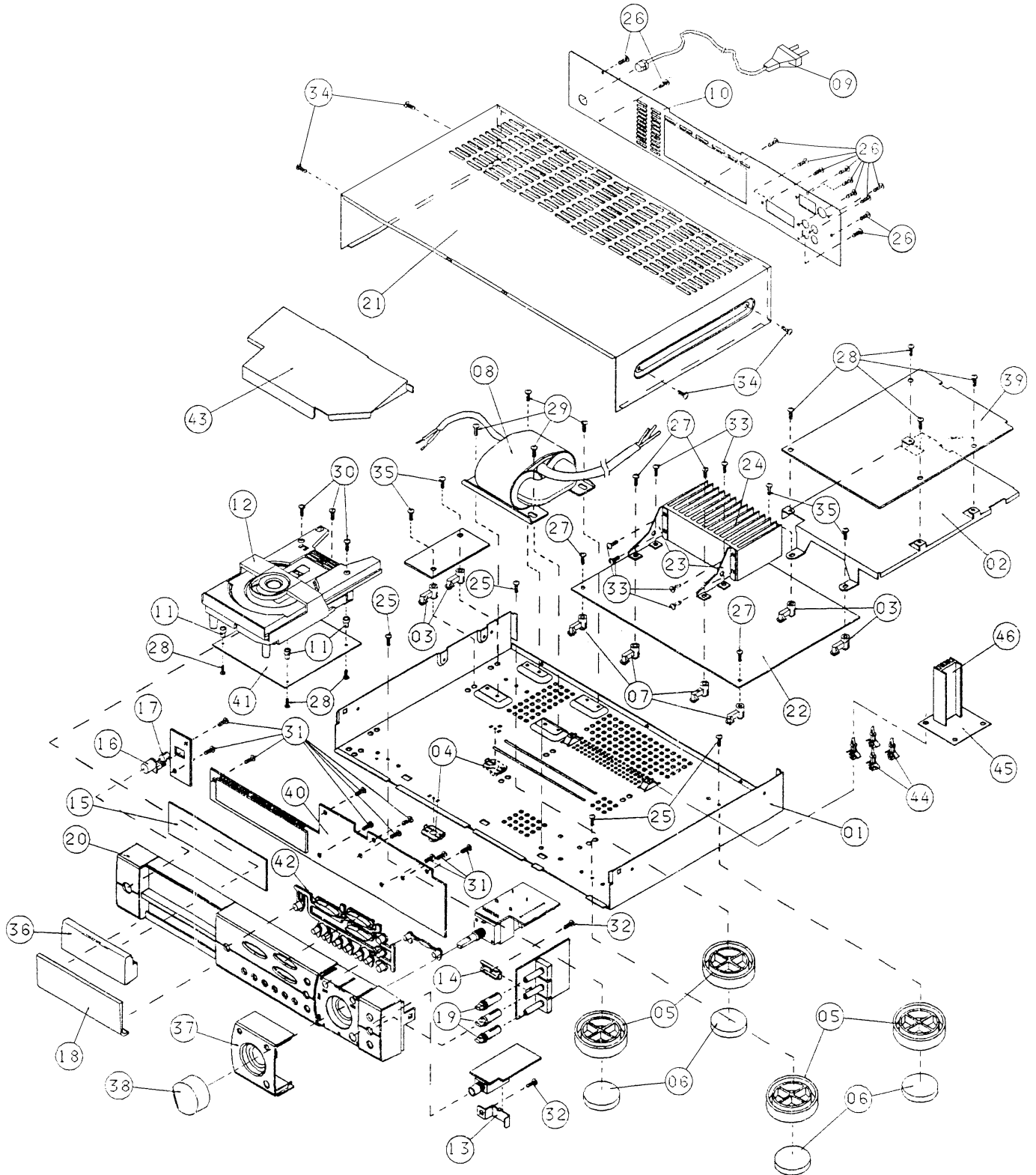
Bei den in den Schaltplänen angegebenen Meßwerten handelt es sich um Näherungswerte!
The measured values given in the circuit diagrams are approximates!

Verdrahtungsplan / Wiring Diagram

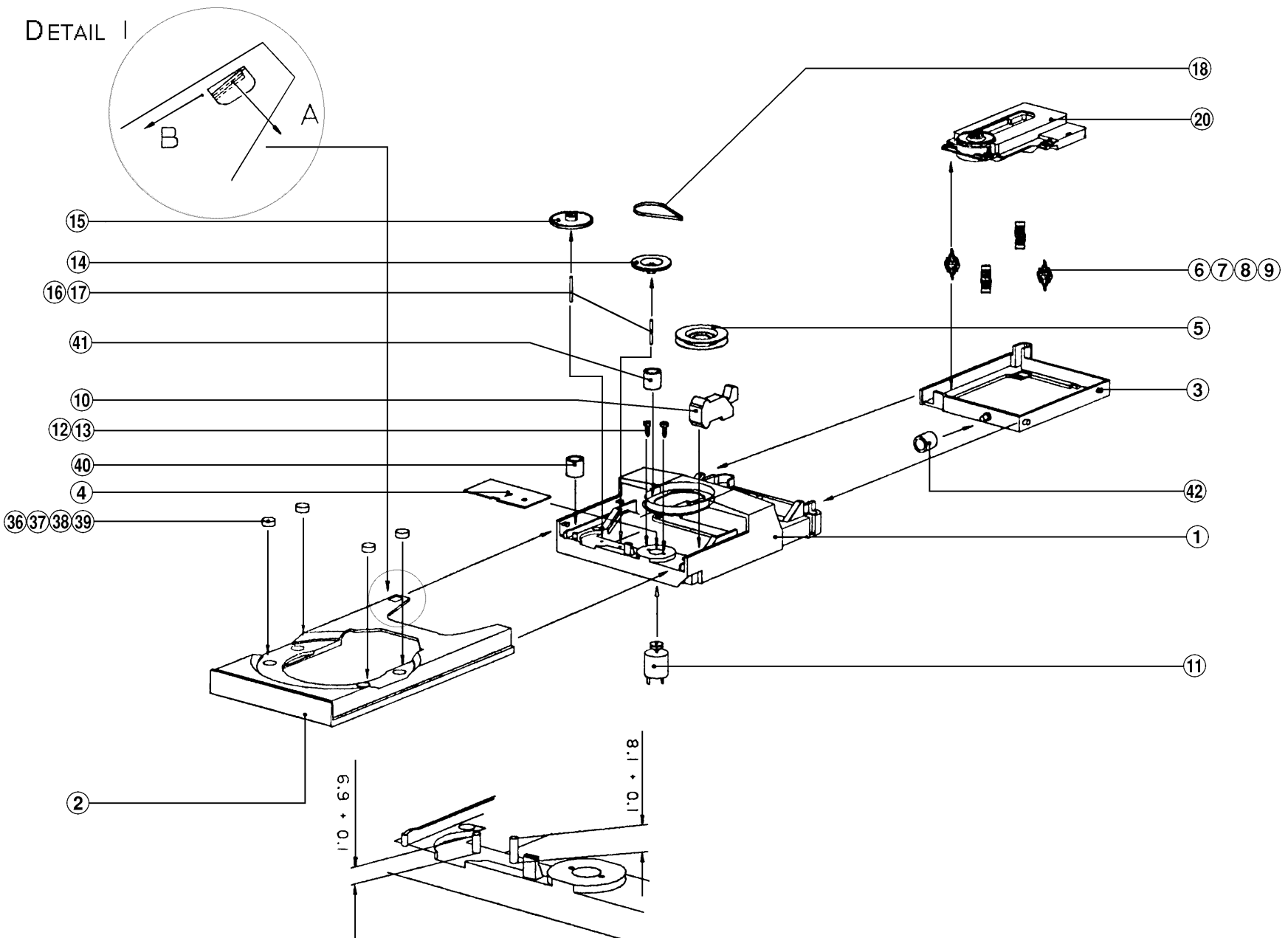


Explosionszeichnungen und Ersatzteilliste / Exploded Views and Spare Parts List

Explosionszeichnung – RCD 405 / Exploded View – RCD 405



Explosionszeichnung CD-Laufwerk / Exploded View CD Drive Mechanism



GRUNDIGErsatzteilliste
Spare Parts List

D Btx * 32700 #

11 / 96


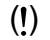
RCD 405

SACH-NR. / PART NO.: 9.79810-8151
BESTELL-NR. / ORDER NO.: G.LG 1951

POS. NR. POS. NO.	ABB. FIG.	SACHNUMMER PART NUMBER	ANZ. QTY.	BEZEICHNUNG DESCRIPTION	DESKRIPTION
A003.000	1	09667-035.01	4	KLEMMSTUECK	SHIM
A005.000	1	75954-010.01	4	FUSS	FOOT
A006.000	1	75954-010.02	4	FILZ	FELT
A007.000	1	09667-041.01	4	KLEMMSTUECK	SHIM
A008.000	1	75954-032.22		NETZTRAFO R60 W-T-SW	POWER TRANSFORMER R 60 W-T-SW
A009.000	1	75954-015.73		NETZKABEL	POWER CABLE
A012.000	1	75952-030.50		LAUFWERK KPL.	DRIVE MECHANISM CPL
A015.000	1	75953-028.02		FILTERFOLIE	FILTRE FOIL
A016.000	1	75954-032.01		NETZTASTE	POWER KEY
A017.000	1	75954-032.02		NETZTASTE LINSE	POWER KEY LENS
A018.000	1	75954-032.03		LINSE DISPLAY	LENS DISPLAY
A019.000	1	75954-032.04	3	KNOPF	KNOPF
A020.000	1	75954-032.05		BLENDE FRONT	MASK FRONT
A036.000	1	75954-032.21		SCHUBLADE CD	DRAWER CD
A037.000	1	75954-032.07		FRONTEINSATZ	INSERT FRONT
A038.000	1	75954-032.08		KNOPF VOLUME	KNOB VOLUME
A042.000	1	75954-032.09		DRUCKKNOPF	PUSH BUTTON
A048.000	1	75954-032.17		FERNBEDIENUNG	REMOTE CONTROL
				CD-LAUFWERK	CD DRIVE MECHANISM
B002.000	2	75952-030.51		SCHUBLADE	DRAWER
B005.000	2	75952-030.52		FESTHALTESCHEIBE	DISK PULLEY
B006.000	2	75953-800.49		DAEMPfung	DAMPING
B009.000	2	75953-800.49		DAEMPfung	DAMPING
B010.000	2	75952-030.05		SCHALTER	SWITCH
B011.000	2	75952-030.57		MOTOR KPL.M.PULLY	MOTOR
B014.000	2	75952-030.53		ZAHNRAD	GEAR WHEEL
B015.000	2	75952-030.54		ZAHNRAD	GEAR WHEEL
B018.000	2	75952-030.56		RIEMEN	BELT
B020.000	2	75952-030.55		LASEREINHEIT	LASER UNIT
B040.000	2	75952-030.95		DAEMPfung	DAMPING
B041.000	2	75952-030.95		DAEMPfung	DAMPING
				72010-752.30	SERVICE MANUAL D/GB
				72010-752.35	BEDIENUNGSANLEITUNG 10SPR.
					SERVICE MANUAL D/GB
					INSTRUCTION MANUAL 10 LANGUAGES

POS. NR. POS. NO.	SACHNUMMER PART NUMBER	BEZEICHNUNG DESCRIPTION
BU 302	75954-032.13	BUCHSE CINCH2X2 RJ1073-02/ SOCKET
BU 303	75954-032.12	BUCHSE LAUTSPR.CJ9020-080/ SOCKET LOUDSPEAKER
BU 304	75954-010.37	KOPFHOERERBUCHSE/ EAR PHONE SOCKET
C 206	75954-012.18	ELKO 6800UF 50V
C 207	75954-012.18	ELKO 6800UF 50V
CR 501	75954-032.11	QUARZ 6,5536 MHZ
D 200	75952-030.48	Z DIODE 5,1 C D035 0,5W
D 201	75954-010.32	DIODE 1 N 5401
D 202	75954-010.32	DIODE 1 N 5401
D 203	75954-010.32	DIODE 1 N 5401
D 204	75954-010.32	DIODE 1 N 5401
D 205	75952-030.44	SI-DIODE IN 4002
D 206	75952-030.44	SI-DIODE IN 4002
D 207	75952-030.44	SI-DIODE IN 4002
D 208	75952-030.44	SI-DIODE IN 4002
D 209	75952-030.44	SI-DIODE IN 4002
D 210	75952-030.44	SI-DIODE IN 4002
D 211	8309-707-034	Z DIODE ZPD 30 3% ITT
D 301	75952-030.43	SI-DIODE 1 N 4148
D 302	75952-030.43	SI-DIODE 1 N 4148
D 501	75954-015.03	LE DIODE TLR 124 ROT
D 503	75952-030.43	SI-DIODE 1 N 4148
D 504	75952-030.48	Z DIODE 5,1 C D035 0,5W
D 505	75952-030.43	SI-DIODE 1 N 4148
D 507	75952-030.43	SI-DIODE 1 N 4148
D 508	75952-030.43	SI-DIODE 1 N 4148
D 509	75952-030.46	Z DIODE 3,9 V 500MW
DP 501	75954-032.73	DISPLAY VFD SVA 10SS04
F 201	8315-618-225	LOET-SI.-GR 1,25 A/T
F 202	8315-609-026	LOET-SI.-GR 160 MA/T
F 203	8315-615-027	LOET-SI.-GR 630 MA/T
F 204	8315-622-025	SI LOET T3,15A 250V
F 205	8315-622-025	SI LOET T3,15A 250V
IC 1	75954-012.19	IC TDA 1302 T
IC 2	75952-030.27	IC TDA 1301 T
IC 3	75953-701.03	IC SAA 7345 GP / M5
IC 4	75953-701.75	IC TDA 7073 A / N2
IC 5	75953-701.75	IC TDA 7073 A / N2
IC 6	75954-012.21	IC GL 7805 GRLTR TO-220
IC 7	75954-012.26	IC TDA 1313 T
IC 201	75954-015.02	IC NJM 7812 A
IC 202	75952-030.26	IC MC 7805 CT
IC 203	75954-010.29	IC LM 79 M 12
IC 204	8305-204-317	IC LM 317 T NSC/MOT/
IC 301	8305-262-821	IC LC 7821 SANYO
IC 302	75952-030.45	IC NJM 4560 D JRC
IC 303	75954-010.31	IC TDA 7294
IC 304	75954-010.31	IC TDA 7294
IC 306	75952-030.45	IC NJM 4560 D JRC
IC 501	75954-032.16	IC KS88C7132
IC 502	75954-010.39	IC X 24 C 04 P EPROM
KR 162	75951-004.26	QUARZ 16,934 MHZ
L 201	75952-030.62	AC-FILTER
L 501	75954-010.44	SPULE 22UH +-10%/COIL
R 101	75952-030.92	SI.-WIDERST.4,7 1/4W ERD
R 116	75954-012.14	SI.-WIDERST.1,0
R 121	75952-030.92	SI.-WIDERST.4,7 1/4W ERD
R 139	75952-030.92	SI.-WIDERST.4,7 1/4W ERD
R 163	75952-030.92	SI.-WIDERST.4,7 1/4W ERD
R 191	75952-030.92	SI.-WIDERST.4,7 1/4W ERD

POS. NR. POS. NO.	SACHNUMMER PART NUMBER	BEZEICHNUNG DESCRIPTION
R 192	75952-030.92	SI.-WIDERST.4,7 1/4W ERD RESISTOR
R 202	8766-701-041	KSW SI A 47 OHM 5%
R 203	75987-542.14	MSW NB 0207 4,7 OHM 5% LI
R 204	75987-542.14	MSW NB 0207 4,7 OHM 5% LI
R 359	8705-260-074	MOW 0617 270 OHM 10%
R 360	8705-260-074	MOW 0617 270 OHM 10%
R 361	8705-269-025	MOW 0617 10 OHM 5%
R 362	8705-269-025	MOW 0617 10 OHM 5%
RC 501	75954-010.41	IR EMPFAENGER/IR RECEIVER
RL 301	75954-032.14	RELAIS JW2AHN-DC12V
S 501	75952-030.08	TAKTSCHALTER/SWITCH
S 511	75952-030.08	TAKTSCHALTER/SWITCH
S 520	75952-030.07	TAKTSCHALTER/SWITCH
T 201	75952-030.39	TRANS.BC 548 B
T 202	75952-030.76	TRANS. BC 640
T 301	75952-030.41	TRANS.BC 338-25
T 302	75952-030.41	TRANS.BC 338-25
T 303	75952-030.39	TRANS.BC 548 B
T 304	75952-030.39	TRANS.BC 548 B
T 305	8302-200-517	TRANS.BC 517 TID/SIE
T 501	8303-272-328	TRANS.BC 328-25
T 502	8303-272-328	TRANS.BC 328-25
T 503	75952-030.41	TRANS.BC 338-25
T 504	75952-030.41	TRANS.BC 338-25
T 506	75952-030.38	TRANS.BC 558 B
T 507	75952-030.39	TRANS.BC 548 B
T 508	8302-200-517	TRANS.BC 517 TID/SIE
T 509	75952-030.39	TRANS.BC 548 B
T 510	8303-272-328	TRANS.BC 328-25
T 511	8303-272-328	TRANS.BC 328-25
T 512	75952-030.41	TRANS.BC 338-25
T 513	75952-030.41	TRANS.BC 338-25
T 514	75952-030.39	TRANS.BC 548 B
T 515	75952-030.38	TRANS.BC 558 B
VR 301	75954-032.23	MOTORPOTI 2X50 KOHM LOG
VR 302	75954-010.24	POTI 100 KOHM
VR 303	75954-010.24	POTI 100 KOHM
VR 304	75954-010.23	POTI 100 KOHM BALANCE
TUNER		
1	75954-010.19	ANTENNENBUCHSE/ AERIAL SOCKET
2	75954-010.20	TUNER
C 3	75954-010.14	TR. 4,5-20PF
D 9	75954-010.18	DIODE SVC 321
D 14	75952-030.43	SI-DIODE 1 N 4148
D 15	75952-030.43	SI-DIODE 1 N 4148
D 16	75952-030.43	SI-DIODE 1 N 4148
D 17	75952-030.43	SI-DIODE 1 N 4148
D 19	75952-030.43	SI-DIODE 1 N 4148
D 23	75954-010.18	DIODE SVC 321
D 29	75952-030.43	SI-DIODE 1 N 4148
F 2	19202-705.12	FILTER (NACHBARKANAL)
F 3	75954-015.39	FILTER 10,7MHZ
F 4	75954-015.39	FILTER 10,7MHZ
F 6	75954-010.17	FILTER
F 7	75954-015.44	SPULE FM DEM 7X7/COIL
F 9	75954-015.40	FILTER LPF-V20
F 11	75954-015.40	FILTER LPF-V20
IC 1	8305-262-218	IC LC 7218 SANYO

POS. NR. POS. NO.	SACHNUMMER PART NUMBER	BEZEICHNUNG DESCRIPTION	POS. NR. POS. NO.	SACHNUMMER PART NUMBER	BEZEICHNUNG DESCRIPTION
IC 2	8305-260-340	IC LA 3401 SANYO			
IC 3	8305-260-166	IC LA 1266 SANYO			
IC 4	75954-015.47	IC SAA 6579T			
IC 5	△ 75954-015.02	IC NJM 7812 A			
L 1	19202-702.12	MW-VORKR.			
L 16	75954-010.21	DR AX 0207 0,33UH 10% GA			
L 18	75954-015.42	SPULE MW OSC/COIL			
L 19	75954-015.46	FERRIT-DR D 39MH 5% RM5			
L 21	75954-010.44	SPULE 22UH +-10%/COIL			
Q 1	75954-010.11	QUARZ 7.2 MHZ			
Q 2	75954-010.16	CER.RESONATOR			
Q 3	75954-012.03	QUARZ 4,332 MHZ H			
R 69	75954-010.12	ESTR S6 100 KOHM LIN			
R 119	75954-010.12	ESTR S6 100 KOHM LIN			
R 123	75954-010.12	ESTR S6 100 KOHM LIN			
T 7	8302-638-030	TRANS.2 SK 30 A-TM-Y1			
T 8	8303-272-328	TRANS.BC 328-25			
T 12	8302-200-254	BC548B/C SIE/PHI/TFK/ITT/			
T 13	8303-272-328	TRANS.BC 328-25			
T 16	75952-030.75	TRANS.BF 240			
T 23	75952-030.39	TRANS.BC 548 B			
T 25	75952-030.39	TRANS.BC 548 B			
<p>Es gelten die Vorschriften und Sicherheitshinweise gemäß dem Service Manual "Sicherheit", Sach-Nummer 72010-800.00, sowie zusätzlich die eventuell abweichenden, landesspezifischen Vorschriften!</p>			<p>  The regulations and safety instructions shall be valid as provided by the "Safety" Service Manual, part number 72010-800.00, as well as the respective national deviations.</p>		